

Lämpökaappi yhdellä saranoidulla ovella, ilman työtasoa, 600mm

KAPPALE # _____

MALLI # _____

NIMI # _____

SIS # _____

AIA # _____



133187 (RHC6001HD)

Lämpökaappi yhdellä
saranoidulla ovella, ilman
työtasoa, 600mm

Lyhyt spesifikaatio

Kapp. Nro.

Lämpökaappi on valmistettu kokonaan ruostumattomasta teräksestä. Äänivaimennettu ovi saranoilla. Välihyllä säädettävissä. Korkeussäädettävät jalat. Hyvä ilmankiero kaapissa takaa lämmön tasaisuuden koko kaapissa. Termostaatti digitaalisella näytöllä, lämpösäätö 75°C saakka.

Ominaisuudet

- Ihanteellinen saarekkeeksi tai seläkkäin sijoiteuun
- Ruostumattomasta teräksestä valmistetut kahvat takavat hyvän hygienian ja ovat kestävä
- Pöytä testattu vakaaksi, tukevaksi ja luotettavaksi

Rakenne

- Vahvistettu sivu- ja takapaneeli 304 AISI ruostumatonta terästä
- 200mm korkeat ja 54mm halkaisijaltaan olevat jalat 304 AISI ruostumatonta terästä. Voidaan säätää -50/+30mm
- Teräksinen sisärunko takaa erityisen vahvuuden
- Varustettu välihyllällä joka voidaan asettaa kolmeen eri korkeuteen
- Tukevat äänieristetyt saranalliset ovet
- Ilman kantta yhteinäisiin asennuksiin
- Äänivaimennetut saranoidut ovet ja 304 AISI ruostumatonta terästä olevat saranat

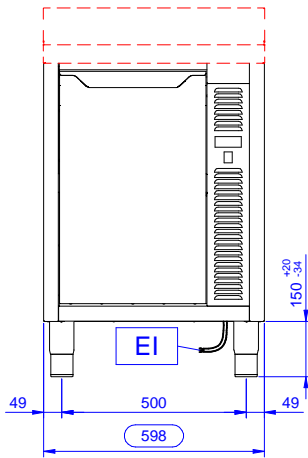
Lisävarusteet

- Etupotkulistat PNC 133205
- Sivupotkulistat 700mm PNC 133206

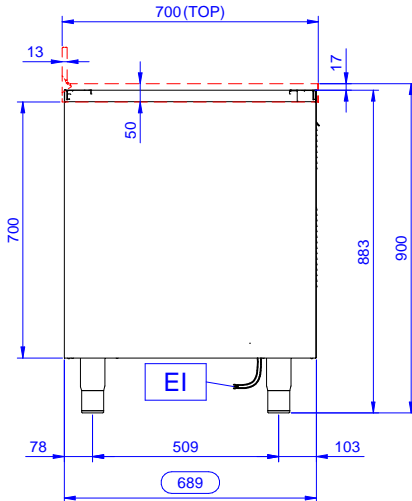
HYVÄKSYNTÄ: _____

Lämpökaappi yhdellä saranoidulla ovella, ilman työtasoa, 600mm

Edestä

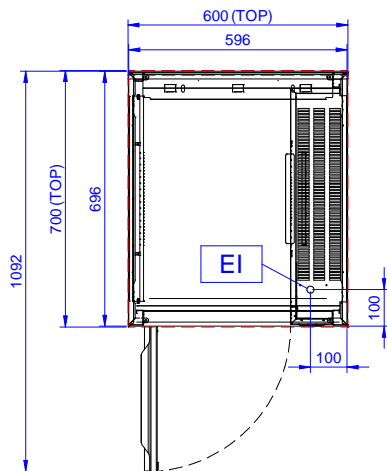


Sivulta



EI = Sähköliitäntä

Päältä



Sähkö

Jännite:	220-240 V/1N ph/50/60 Hz
Kokonaisteho:	2.4 kW

Avaintieto

Kaapin leveys:	430 mm
Kaapin syvyys:	645 mm
Kaapin korkeus:	610 mm
Ulkomitat, leveys:	600 mm
Ulkomitat, syvyys:	700 mm
Ulkomitat, korkeus:	883 mm
Ovien lukumäärä ja tyyppi	1 Itsestään sulkeutuva
Nettopaino:	55 kg

Lämpökaappi yhdellä saranoidulla ovella, ilman työtasoa, 600mm

Yritys varaa oikeuden muuttaa tuotetietoja ilman erillistä ilmoitusta.
 Informaatio oikea tulostusajankohtana